

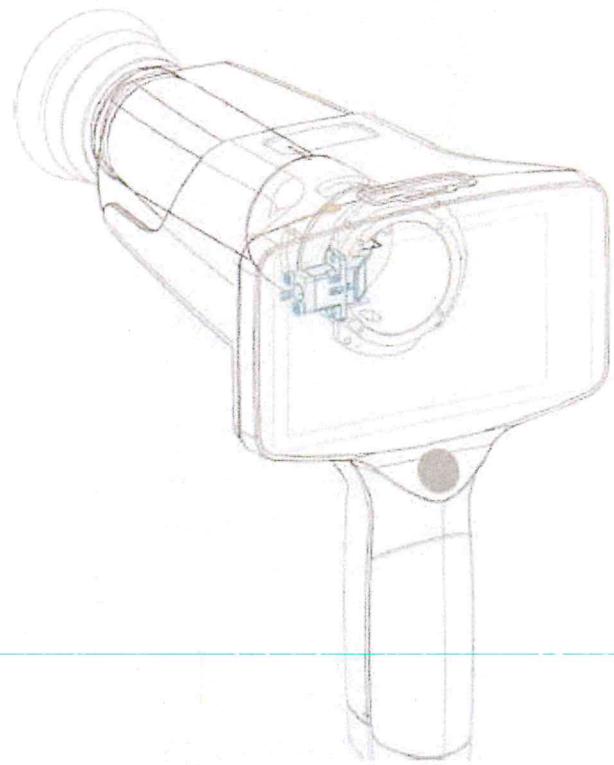
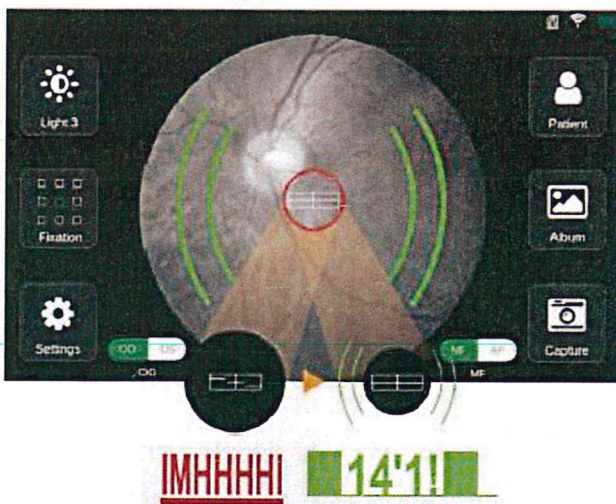
FC161
FUNDUSKAMERA



Automatikus Osztott Fókuszálási Technológia Ezredmásodperces Fókuszálási Sebesség

Az FC161 az automatikus osztott fókuszálás technológiáját alkalmazza, az élességállítási sebesség eléri az ezredmásodpercet.

Elkerüli a fundus kép fókuszon kívüli használatát, amelyet a beteg mozgása okoz a fényképezés során, hatékonyan javítja a képminőséget és csökkenti az üzemeltetők és a betegek közötti együttműködés követelményeit.

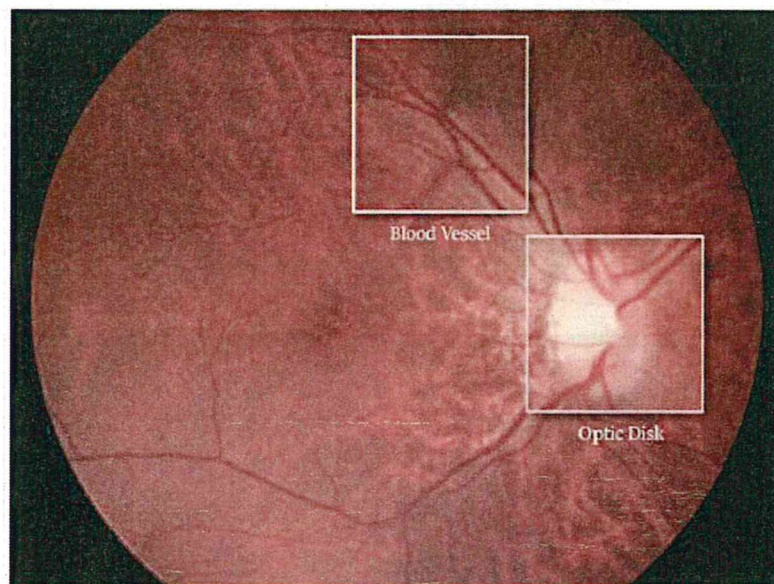


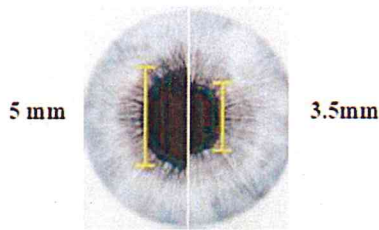
Előnyök

Nagy felbontás

Az FC161 nagy felbontású fundus képeket készít, a képfelbontás akár 12 megapixel.

Ez teszi a korai léziók diagnózisát pontosabbá és elengedhetetlen a retina betegség diagnosztikájához, mint például a diabéteszes retinopátia, glaukóma és makula degeneráció.



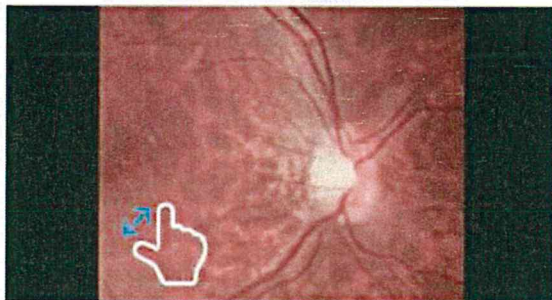
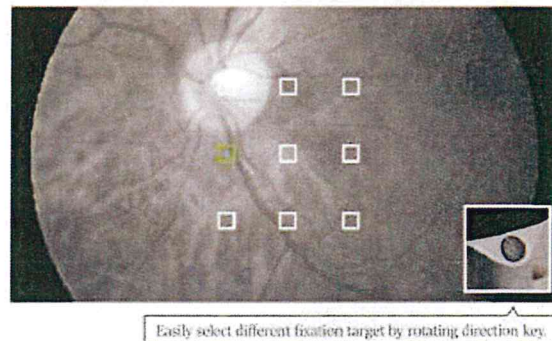


Non-Mydriatic (pupillatágítás nélkül)

Az FC161 minimális pupillaátmérése 3.5mm.
20 perc pupillatágítás várakozási idő megspórolható,
és elkerülhető a tágitás kockázata a beteg számára.

9db Fixációs Pont

A fixációs pontokkal az FC161 lefedi a fundus 85°-os látómezőjét, és támogatja a fundus korai perifériás léziójának vizsgálatát.
A 45 ° -os látómezővel egyetlen központi fundus kép készíthető, hogy megfeleljen a fundus betegség szűrés igényeinek.



Intelligens Érintéses Működtetés

A 4,3"-os, érintőkijelzős LED-képernyő okosabb működési élményt nyújt. Az orvosok bármikor nagyíthatják a képet, hogy ellenőrizzék a fundus részleteit, és könnyedén csúsztathatják a képernyőt az eset szerkesztéséhez és megtekintéséhez.

Valós idejű feltöltés

Az FC161 támogatja a valós idejű szinkronizálást a fundus képek és a Mediview Patient Management szoftver között WIFI kapcsolaton keresztül.



Termékjellemzők:

Hordozható non-mydratic funduskamera

Színes érintő kijelző 4,3"

Működési módok manuális és automata

3,5mm pupilla átmérő mérésére képes termék

Fundus látómező 45°

Fókusztartomány (-20) - (+20)D

Kamera felbontás 12Mpixel

9db LED fixációs pont

JPEG kép formátum

Memória microSD kártya

Wifi és USB csatlakozás

Újratölthető akkumulátorok

Működési idő 180 perc folyamatos üzem teljes feltöltés esetén

Tartozékok: hordtáska, dokkoló állomás, védő gumigyűrű, microSD kártya, szoftver, USB kábel, adapter

A készülék tömege 800g

A készülék mérete 280x130x150mm


Aladdin Medical Kft.
9700 Szombathely, Paragvári u. 15.
Adószám: 10252246-2-18